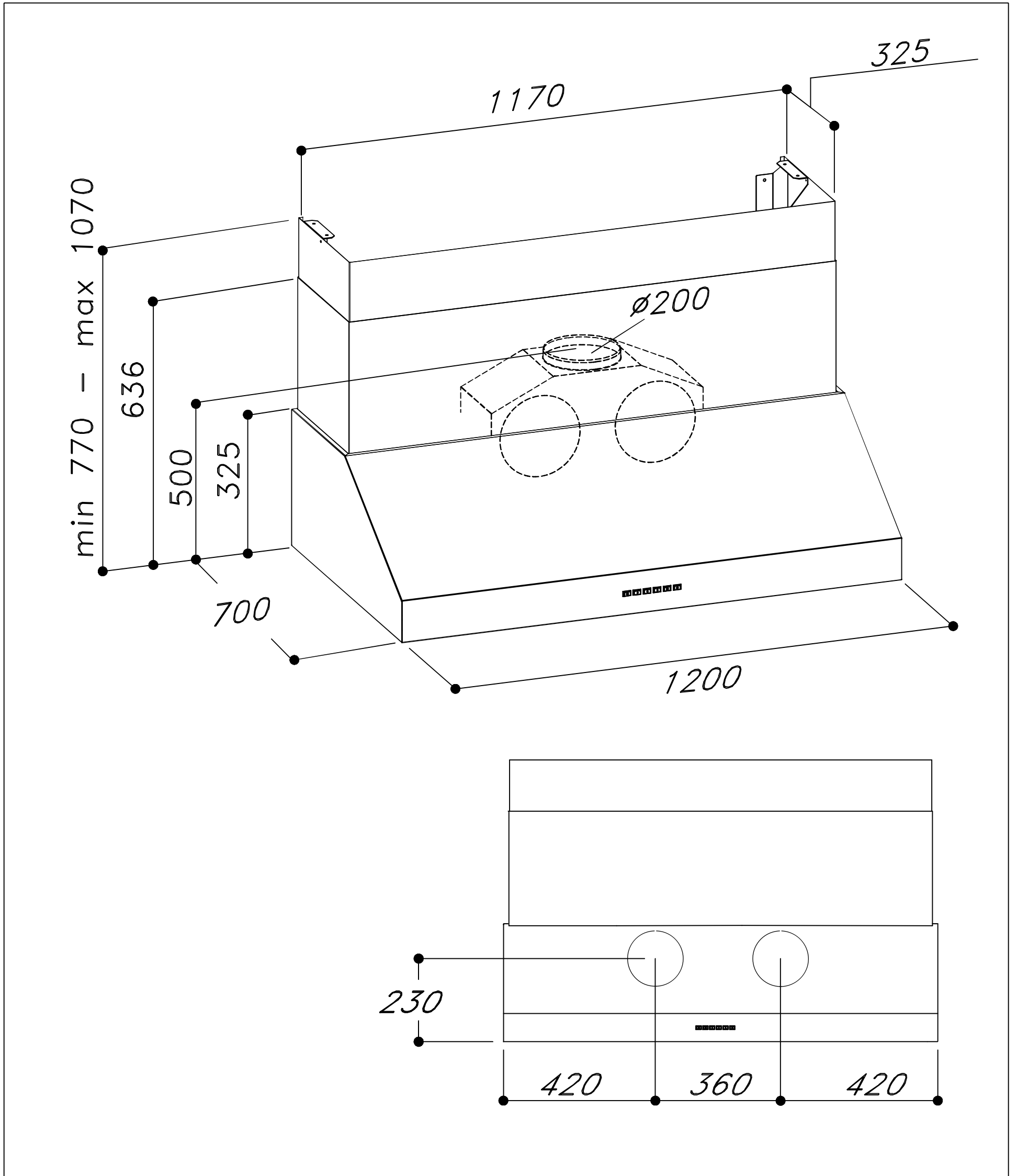


# SL83

Cm 120



25/05/2012